

# C-Bow Taschenhalter

KAWASAKI W 650 / W 800

Artikel Nr.:

630284 00 02 chrom

630284 00 01 schwarz



## Montage

Der Bausatz umfaßt die folgenden Teile:

Stück	Bestellnr.	Bezeichnung	
2	700007062	C-Bow chrom	ODER
2	700007063	C-Bow schwarz	
1	700007579	Halteadapter rechts	
1	700007578	Halteadapter links	
1	700007576	Unterlegplatte mit Gew. M8 links	
1	700007577	Unterlegplatte mit Gew. M8 rechts	

Stück	Bestellnr.	Bezeichnung
2	150.782	Inbusschraube M8 x 20mm
8	150.916	Sechskantschraube M6 x 16mm
8	150.809	U – Scheibe Ø 6,4
2	150.810	U – Scheibe Ø 8,4

Die hinteren Blinker verbleiben in der Originalposition.



**Anzugsmomente des Motorradherstellers beachten!**

**Nach der Montage alle Verschraubungen auf festen Sitz kontrollieren!**

**Bitte beachten Sie unsere beigefügten Serviceinformationen.**

Als weiteres Zubehör lieferbar:

Gepäckbrücke Miniträger (für Topcase ungeeignet) 650.286 0102

**HINWEIS: Gepäckbrücke 650.284 0102 nicht passend !**

Motorschutzbügel 501.217 0002



**Hepco & Becker GmbH**  
**An der Steinmauer 6**

**D-66955 Pirmasens**

**Tel.: +49 (0)6331 - 1453 - 100**

**Fax: +49 (0)6331 - 1453 - 120**

**eMail: [vertrieb@hepco-becker.de](mailto:vertrieb@hepco-becker.de)**

**[www.hepco-becker.de](http://www.hepco-becker.de)**

# C-Bow Taschenhalter

KAWASAKI W 650 / W 800

Artikel Nr.:

630284 00 02 chrom

630284 00 01 schwarz



## Montage

### Vorbereitung:

- Sitzbank abnehmen - Kotflügel lösen und etwas abhängen - Originalbügel hintere Befestigung lösen
- Federbeinschraube oben lösen, damit sich der Haltebügel drehen lässt

### Befestigung der Halteadapter links und rechts:

Die Befestigung der Adapter erfolgt an den deckungsgleich vorhandenen Bohrungen in der Platte am Rahmen hinter den Haltegriffen.

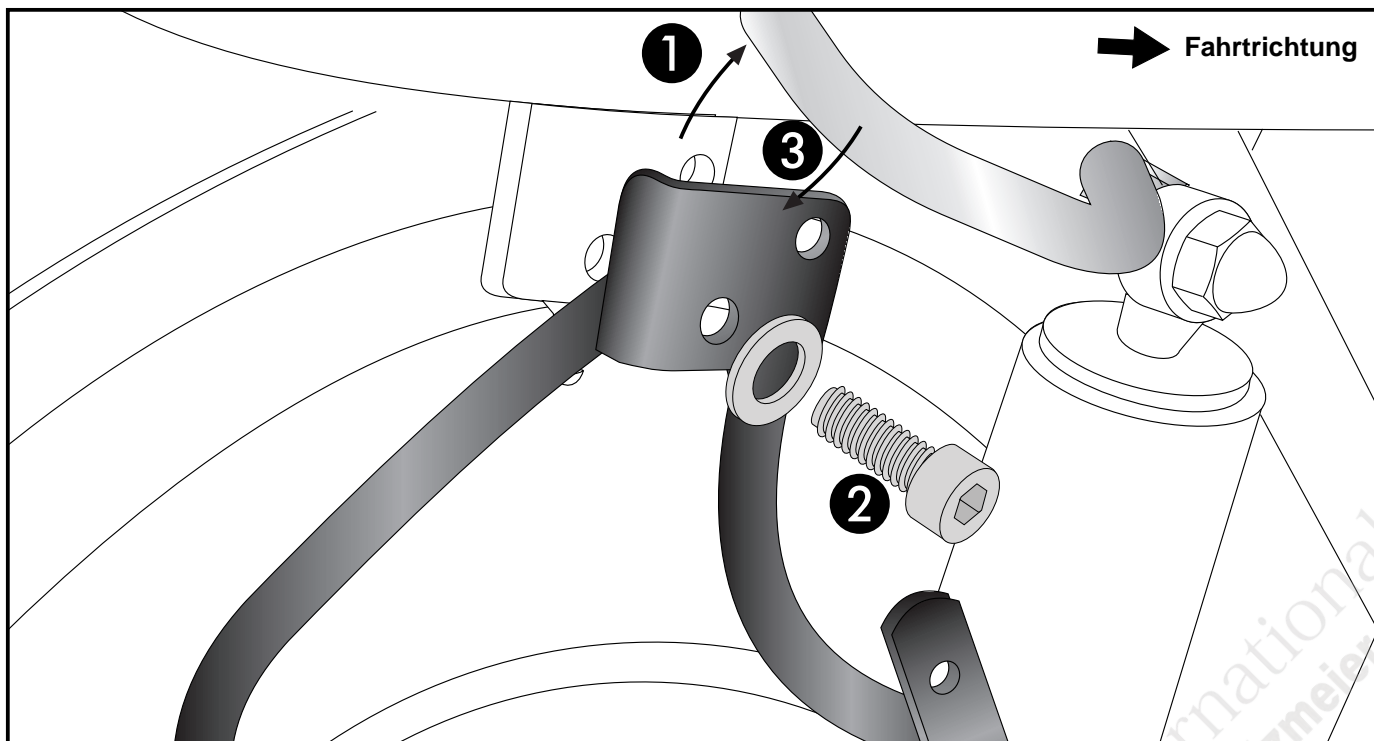
Um die Adapter an dieser Stelle befestigen zu können, muss zusätzlich hinten eine Unterlegplatte mit Gewinde M8 montiert werden. Die Unterlegplatte muss so montiert werden, dass der Gewindeeinsatz nach innen zum Kotflügel zeigt:

Zur Verschraubung der Adapter die Inbusschrauben M8 x 20 mit U-Scheiben  $\varnothing$  8,4 verwenden.

Die Originalbügel an der vorderen Bohrung, wie Original, zusammen mit dem Halteadapter mit der Originalschraube befestigen.

Federbeinschraube wieder anziehen. Kotflügel wieder anschrauben.

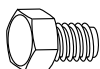
Ansicht von innen; Fahrtrichtung ->



### Montage der C-Bow an die Adapter links + rechts:

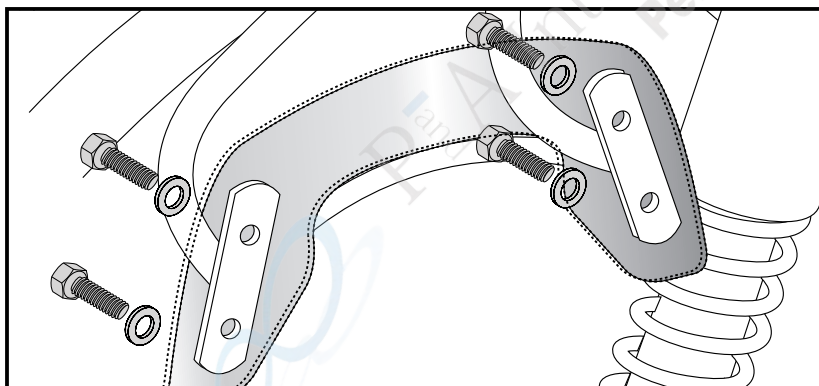
Dazu die Sechskantschrauben M6x16 und die U-Scheiben  $\varnothing$ 6,4 verwenden.

Teile ausrichten und alle Schrauben anziehen.



8x

8x



# C-Bow Soft bag holder

KAWASAKI W 650 / W 800

Item-no.:

630284 00 02 chrome

630284 00 01 black



## Assembling instructions

The kit includes the following parts:

Quant	item no.	description
2	700007062	C-Bow chrome OR
2	700007063	C-Bow black
1	700007579	adapter right
1	700007578	adapter left
1	700007576	plate with thread M8 left
1	700007577	plate with thread M8 right

Stück	Bestellnr.	Bezeichnung
2	150.782	allen screw M8 x 20mm
8	150.916	hexagon bolt M6 x 16mm
8	150.809	washer Ø 6,4
2	150.810	washer Ø 8,4

The rear blinker remain in original position.



**Control all screw connections after the assembling for tightness!**  
Please notice our enclosed service information.

Also available:

Mini rear rack (not for the use with a topcase)

650.286 0102

**NOTE: Combination of this C-Bow with Rear Rack 650 284 0102 not possible !**

Engine guard

501.217 0002



**Hepco & Becker GmbH**  
An der Steinmauer 6

D-66955 Pirmasens

Tel.: +49 (0)6331 - 1453 - 100

Fax: +49 (0)6331 - 1453 - 120

eMail: [vertrieb@hepco-becker.de](mailto:vertrieb@hepco-becker.de)

[www.hepco-becker.de](http://www.hepco-becker.de)

# C-Bow Soft bag holder

KAWASAKI W 650 / W 800

Item-no.:

630284 00 02 chrome

630284 00 01 black



## Assembling instructions

### Preparing:

- dismantle seat - loose fender, hang it down - original handle bar: unscrew rear bolting
- Loose strut screw to rotate the original handle bar

### Fastening of the adapter left + right:

in the borings at the frame plate behind the handle bars.

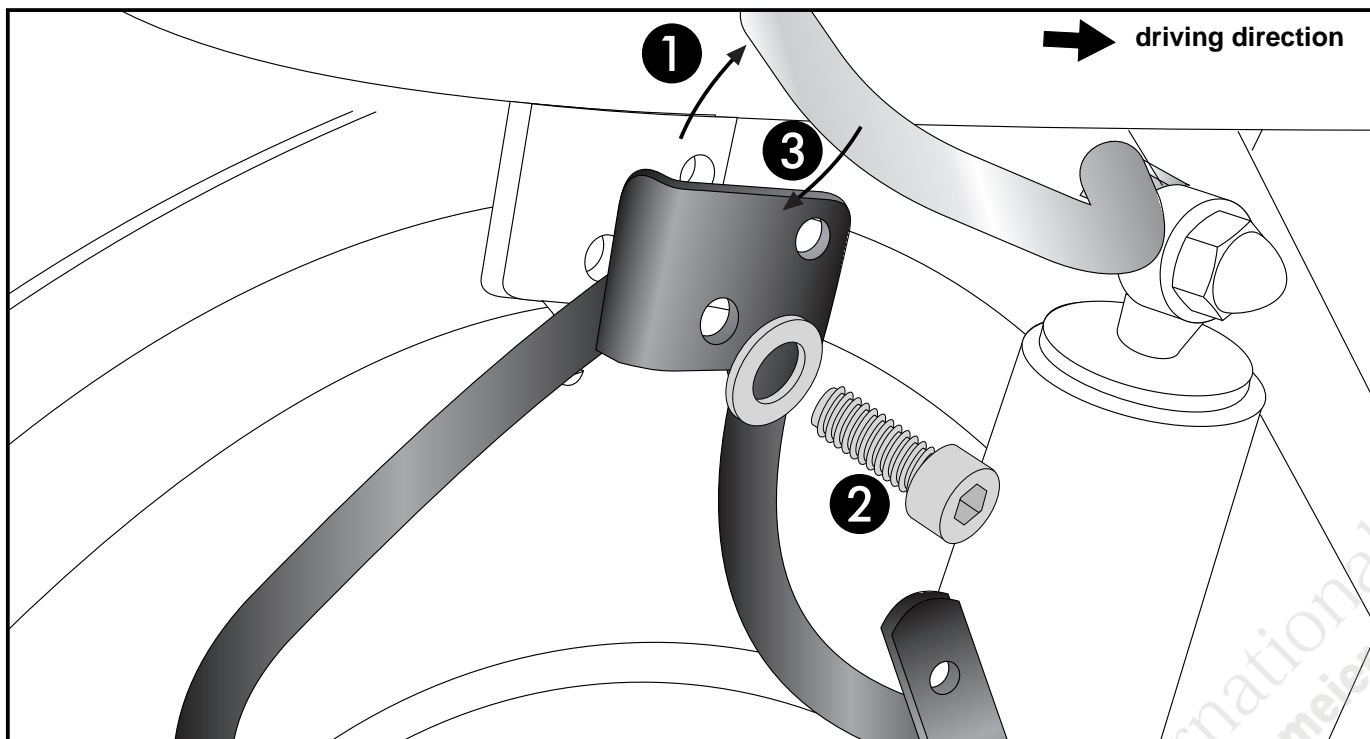
To attach the adapter at this point, you must have at least an additional plate with thread to be mounted. The plate with thread must be mounted so that the threaded insert shows inside the fender.

For fixing, use allen screws M8 x 20 with washers  $\varnothing$  8,4.

Mount the original handle bar to the front hole, such as original, together with the adapter with the original screw.

Screw on the strut screw again. Fix the fender again.

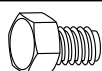
inside view; driving direction ->



### Fastening of the C-Bow to the adapters

left + right:

with hexagon bolts M6 x 16 and washers  $\varnothing$  6,4.



8x

8x

